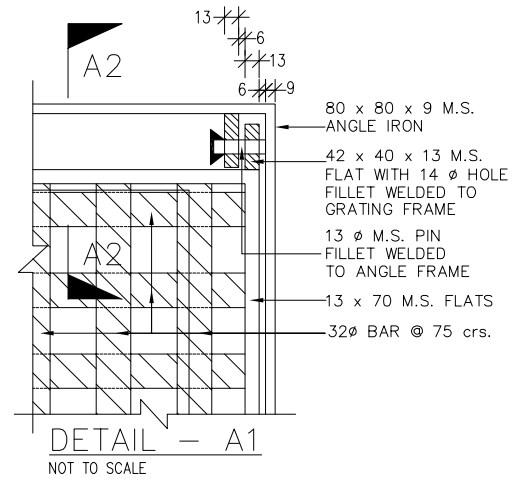
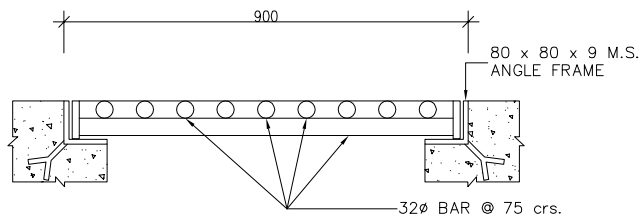


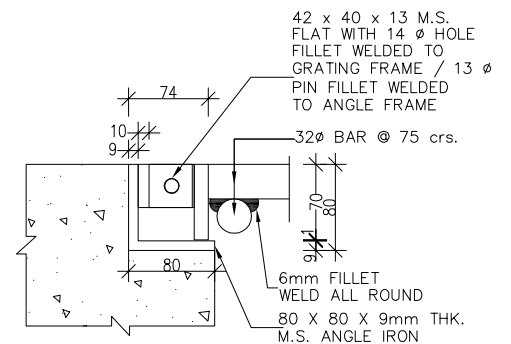
TYPICAL PLAN OF PROP. HEAVY DUTY M.S. GRATING 1050X900
NOT TO SCALE



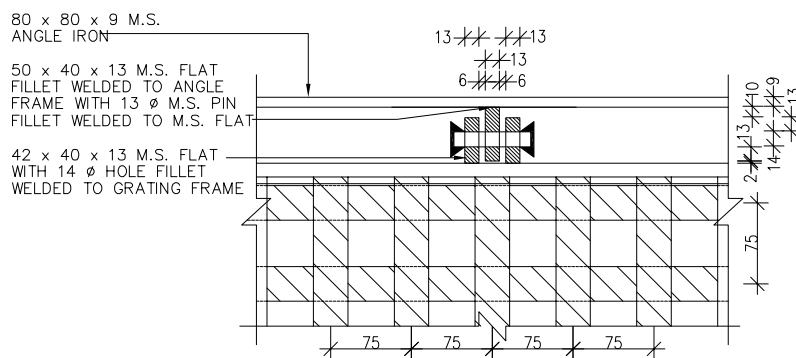
DETAIL - A1
NOT TO SCALE



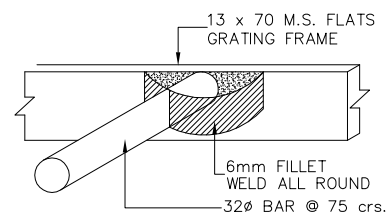
SECTION X1 - X1
NOT TO SCALE



SECTION A2 - A2
NOT TO SCALE



DETAIL - C1
NOT TO SCALE



DETAIL - B1
NOT TO SCALE



LUKISAN PIAWAIAN JABATAN KEJURUTERAAN
MAJLIS BANDARAYA SEBERANG PERAI

Tajuk Lukisan: Butiran Heavy Duty MS Grating Size
1050mm x 900mm

MBSP/KEJ/LK/RD/05/Rev.0

Dilukis: Jabatan Kejuruteraan

Disemak: Pengarah
Jabatan Kejuruteraan

Skala Lukisan: Tiada Skala