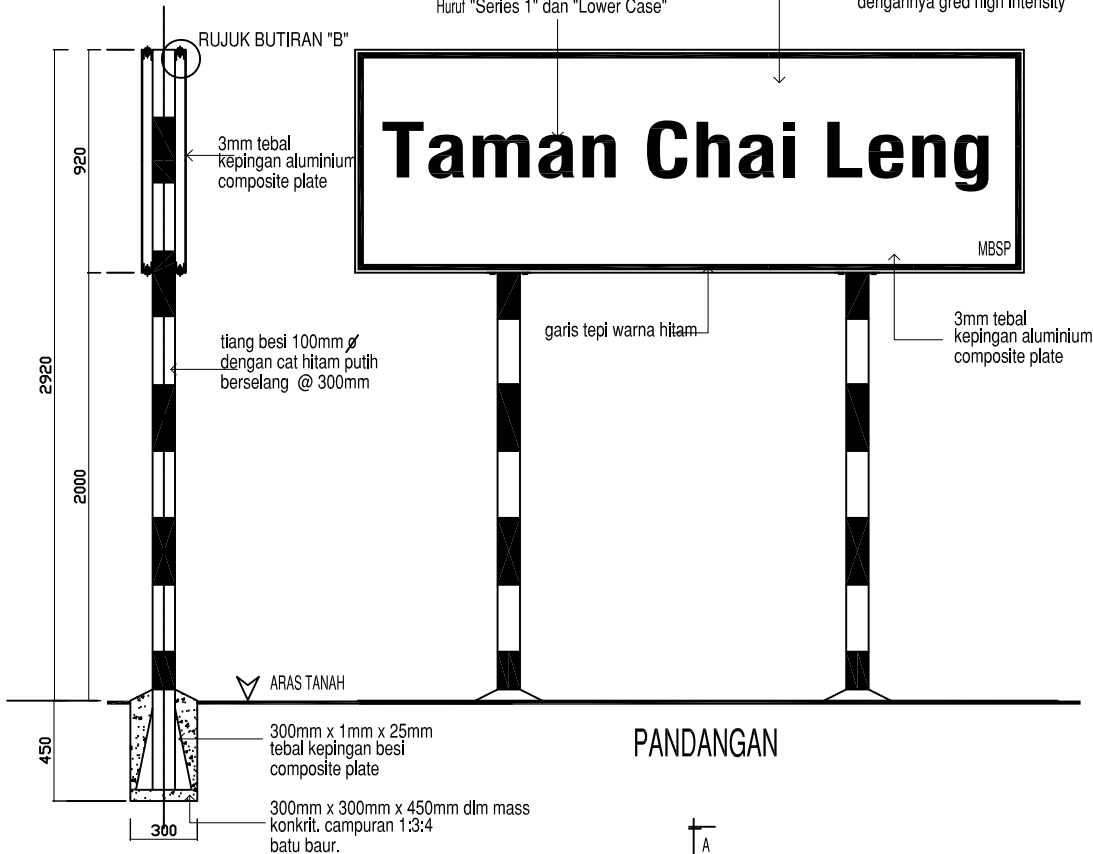




BUTIRAN PAPAN MUKA

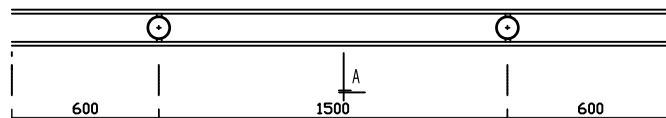
tulisan warna hitam dengan pelekat jenis 3M atau setaraf dengannya gred high intensity Huruf "Series 1" dan "Lower Case"

latarbelakang warna putih dgn pelekat jenis 3M atau setaraf dengannya gred high intensity

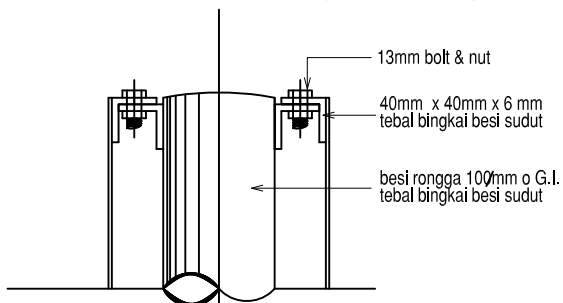


PANDANGAN

KERATAN A-A



PELAN



BUTIRAN 'B'



**UNIT JALAN & PARIT**

PELAN SETARA  
PAPANTANDA NAMA KAMPUNG DAN TAMAN

Dilukis	PJ FR
Disemak	EN HAZRUL / PN ZURINA
PKMBSP	HJ BADERUL AMIN ABDUL HAMID
Tarikh	MAC 2020
NO. LUKISAN	<b>MBSP/KEJ/USJP/12</b>